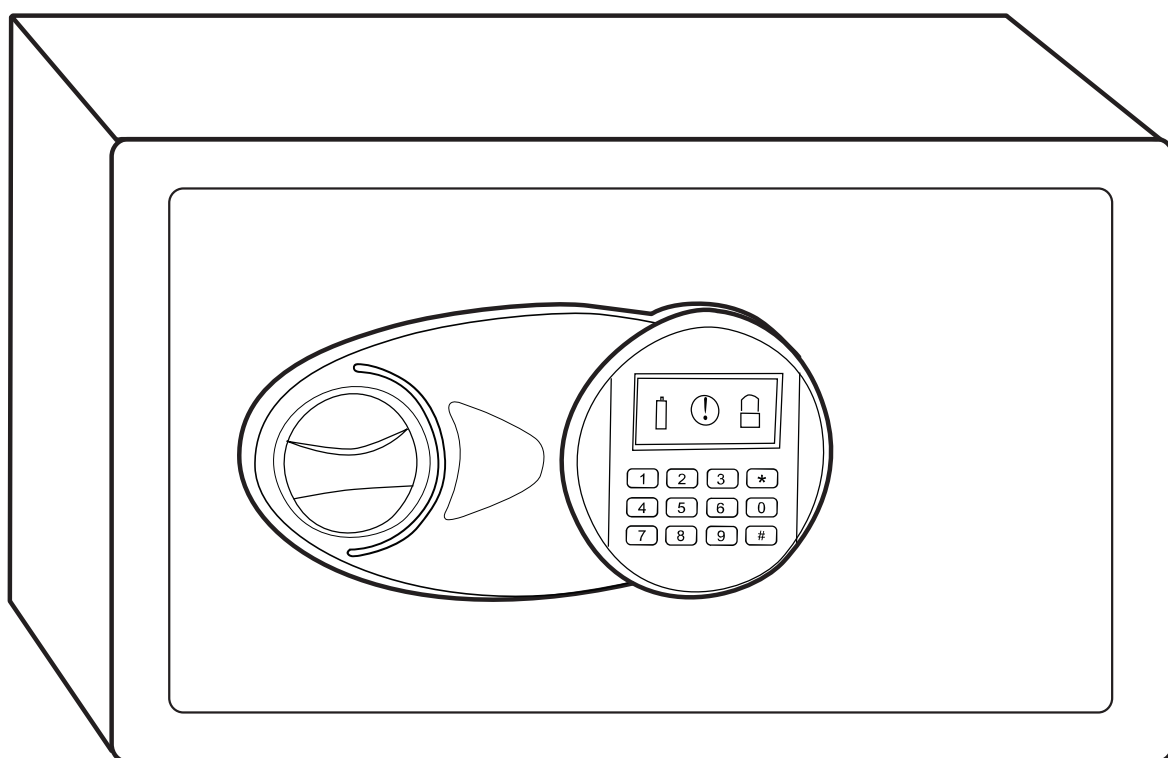


amazonbasics



Intelligent Electronic Safe
B00UG9HB1Q

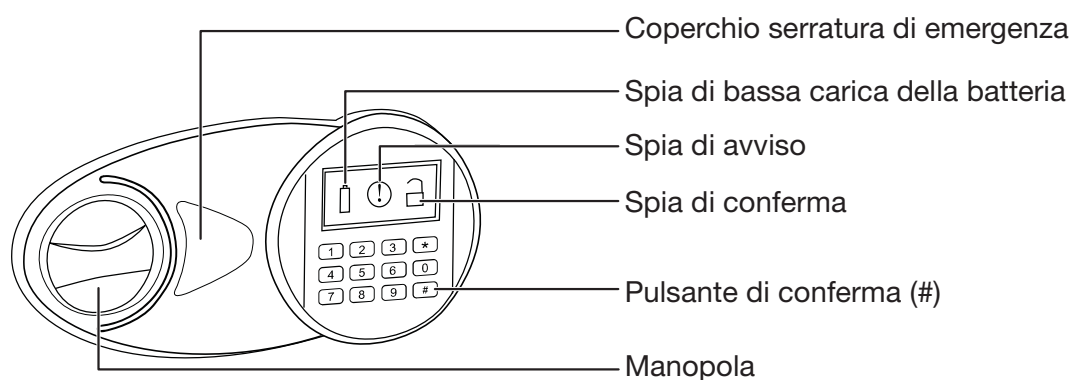
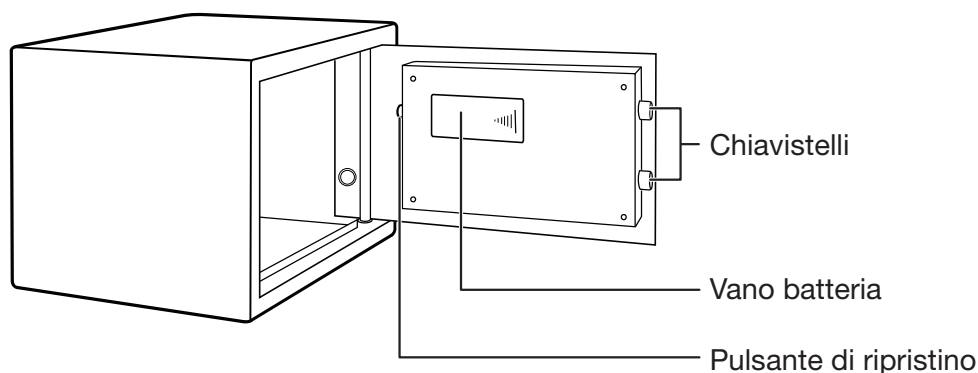
Manuale d'istruzioni • Italiano

Cassaforte elettronica intelligente AmazonBasics

Contenuto

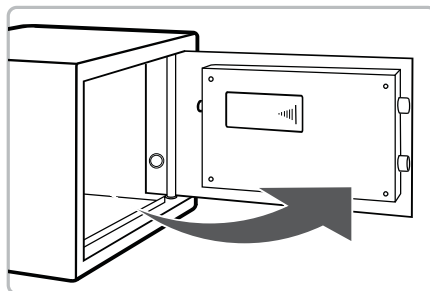
- Cassaforte elettronica intelligente
- Chiave di emergenza
- Bulloni a espansione (set di 4)
- Il presente manuale d'istruzioni

Descrizione del prodotto



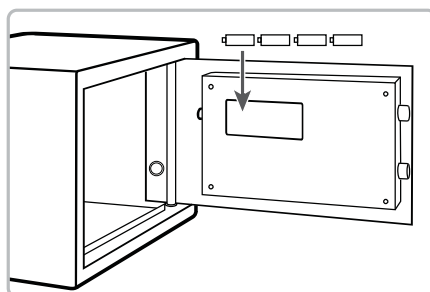
Installazione delle pile

1. Aprire lo sportello.



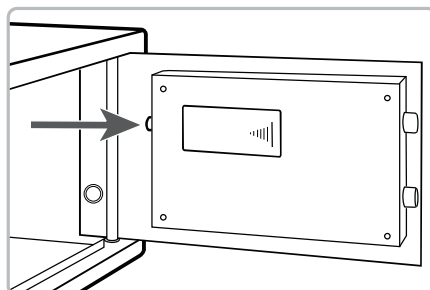
2. Aprire il vano batteria e inserire quattro pile ministilo AA (non incluse). Accertarsi che la polarità delle pile corrisponda ai segni + e - presenti nel vano.

NOTA BENE Sostituire le pile se la spia di bassa carica della batteria è accesa (⚠).



Impostazione della combinazione dell'utente

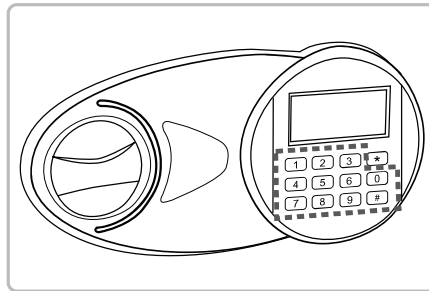
1. A sportello aperto, premere il pulsante di ripristino. Viene emesso due volte un segnale acustico.



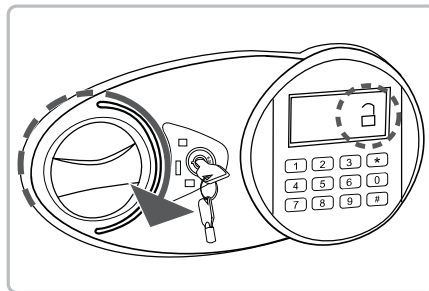
2. Digitare la nuova combinazione (3-8 cifre) sul tastierino, quindi premere il pulsante # per confermarla. Se la spia di conferma si accende, il ripristino è stato eseguito. Se la spia di avviso lampeggia, il ripristino della combinazione non è stato eseguito e occorre riprovare.
3. Prima di chiudere lo sportello, provare la nuova combinazione per accertarsi che funzioni.

Apertura della cassaforte dopo la prima volta

1. Digitare la combinazione dell'utente (da 3 a 8 cifre) sul tastierino. Premere # per confermare.



2. La spia di conferma si accende.



3. Girare la manopola in senso orario, quindi aprire lo sportello.
NOTA BENE La combinazione dell'utente preimpostata è "159".

Chiusura della cassaforte

Chiudere lo sportello, quindi girare la manopola in senso antiorario per chiudere la cassaforte.

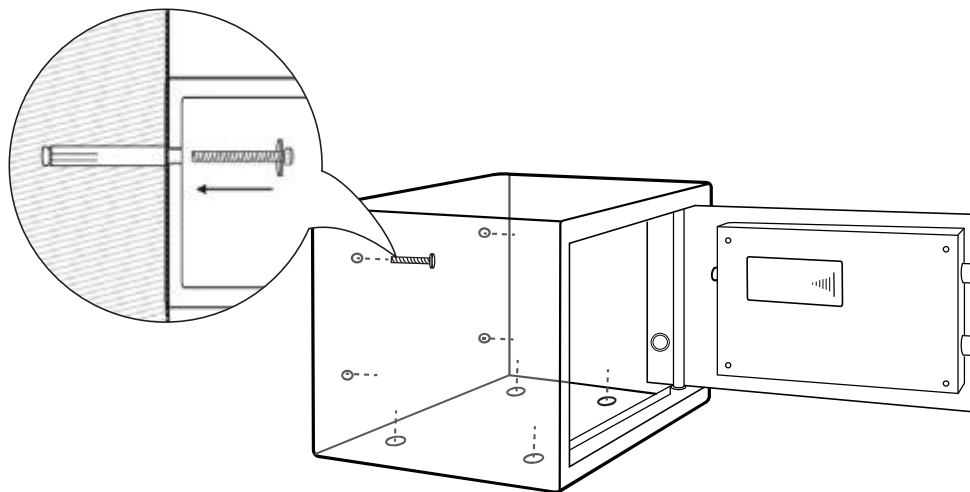
Bloccaggio automatico

Se si digita per tre volte una combinazione sbagliata, la cassaforte rimane bloccata per 30 secondi. In seguito a tre ulteriori tentativi sbagliati la cassaforte rimane bloccata per cinque minuti.

Fissaggio della cassaforte

Bullonare la cassaforte ai fini della massima sicurezza. Sono necessari:

- un trapano;
 - una matita;
 - un martello.
1. Scegliere un luogo isolato, asciutto e sicuro per la cassaforte. Se la si bullonerà a una parete, accertarsi che la cassaforte poggi su una superficie salda (come il pavimento o una mensola). Non bullonare la cassaforte sia al pavimento che a una parete.
 2. Collocare la cassaforte nel punto prescelto, quindi contrassegnare con una matita i punti per i fori di fissaggio al pavimento o a una parete.
 3. Mettere da parte la cassaforte e praticare con il trapano, usando una punta da 12 mm, fori di 50 mm di profondità.



4. Allineare la cassaforte con i fori eseguiti, quindi inserire i bulloni a espansione (inclusi) attraverso i fori della cassaforte nella superficie di fissaggio.

Risoluzione dei problemi

La cassaforte non si apre quando si digita la combinazione.

- Accertarsi di avere digitato la corretta combinazione.
- Premere il pulsante # dopo avere digitato la combinazione.
- È possibile che la cassaforte sia rimasta bloccata in seguito a digitazioni di combinazioni sbagliate. Attendere cinque minuti e riprovare.
- Sostituire le pile.

Lo sportello non si chiude.

- Accertarsi che non vi siano ostruzioni.
- Se i chiavistelli sono estesi, digitare di nuovo la combinazione dell'utente e girare la manopola in senso orario per retrarli.

La spia gialla e quella verde sono accese contemporaneamente.

- Sostituire le pile.

La spia di avviso lampeggia.

- Accertarsi di avere digitato la corretta combinazione.
- Premere il pulsante # dopo avere digitato la combinazione.

Dati tecnici

- Alimentazione: 4 pile ministilo AA (non incluse)

Sicurezza e conformità

1. Leggere attentamente il manuale d'istruzioni prima di usare la cassaforte.
2. Per ridurre il rischio di furto, la cassaforte deve essere fissata a una parete o al pavimento; per le istruzioni vedere la sezione Fissaggio della cassaforte, a pagina 37.
3. Custodire la chiave di emergenza in un luogo segreto fuori della cassaforte; se la si lascia nella cassaforte sarà impossibile usarla per aprire la cassaforte nel caso in cui le pile si scarichino.
4. Ai fini della massima sicurezza, modificare la combinazione preimpostata.
5. Non collocare la cassaforte in un punto elevato e senza fissarla, poiché potrebbe cadere e danneggiarsi o causare lesioni personali. Fare attenzione a non versare liquidi sul pannello di controllo, poiché si potrebbe causare un cortocircuito delle parti elettroniche interne e disabilitare le funzioni della cassaforte.
6. Non tentare mai di smontare la cassaforte. Uno smontaggio "fai da te" e il successivo montaggio errato dell'interno del pannello posteriore dello sportello possono danneggiare le parti elettroniche interne e comprometterne le prestazioni. Se è necessaria manutenzione, rivolgersi al centro di assistenza o al distributore locali.